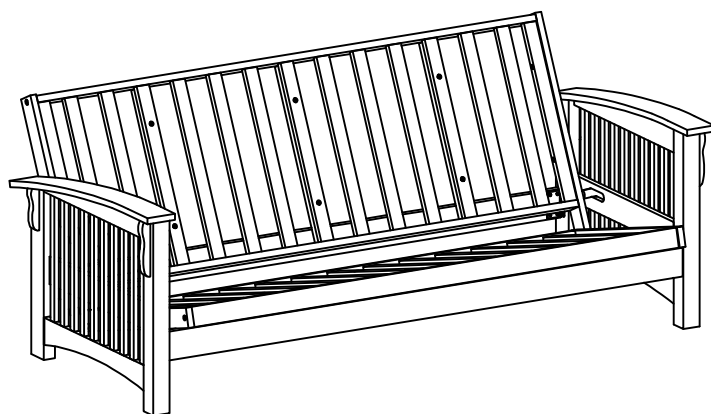


2303259

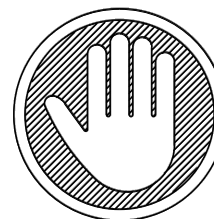
All Wood Futon Frame

Espresso Color

Weight Limit: 600 lbs/ 272kgs



Thank you for purchasing from DHP!






DO NOT RETURN TO THE STORE !

If parts are missing or damaged, we will gladly ship your replacement parts free of charge.

Visit www.dhpfurniture.com/eng/replacement-parts
or call Toll-Free **1-800-267-1739**

Date of Purchase

Lot Number

	<p>VISIT THE DHP HELP CENTER FOR ASSEMBLY VIDEOS AND MORE! helpcenter.dhpfurniture.com OR SCAN ME TO THERE ! </p>	
---	---	---

 THIS INSTRUCTION BOOKLET CONTAINS **IMPORTANT** SAFETY INFORMATION. PLEASE READ AND KEEP FOR FUTURE REFERENCE.

Warranty Information

DHP warrants this product to be free from defects in material and workmanship and agrees to remedy any such defect. This warranty covers one year from the date of original purchase. This is solely limited to the repair or replacement of defective parts and assembly labor is not included.

This warranty does not apply to any product which has been improperly assembled, subjected to misuse or abuse or which has been altered or repaired in any way. Liability for consequential damages is excluded to the extent exclusion is permitted by law. This warranty gives you specific legal rights and you may also have other rights which vary from state to state.

To obtain warranty service, purchaser must present original bill of sale. Components repaired or replaced are warranted through the remainder of the original warranty period only. The defective components will be repaired or replaced without charge, subject to the terms and conditions described above.

Visit www.dhpfurniture.com to view the limited warranty valid in the U.S. and Canada.

Contact Us!

For help with assembly, identifying parts, product information or to order parts, please contact us:

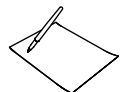


cs@dhpfurniture.com



1-800-267-1739

Monday to Friday **9:00 am to 9:00 pm** (Eastern Time)
Saturday **10 am to 6:30 pm** (Eastern Time)
Sunday **11 am to 7 pm** (Eastern Time)



DHP Consumer Services

12345 Albert Hudon, Suite 100,
Montreal, Quebec, Canada H1G 3L1

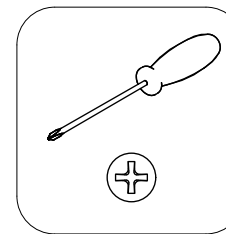
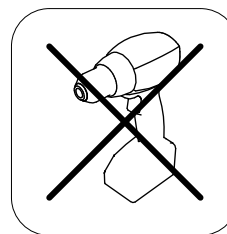
Read Before Beginning Assembly

- Call our toll free number if you need assistance.
- Work in a spacious area and near where the unit will be used, preferably on a carpet, or use a piece of the cardboard packaging to protect your floor and product.
- Recommended # of people needed for assembly: **2** (however it is always better to have an extra hand). Estimated assembly time is **1 h 30 min**.
- Make sure all parts are included. Most parts are labeled or stamped on the raw edge.
- Read each step carefully. It is very important that each step of the instructions is performed in the correct order. If these steps are not followed in sequence, assembly difficulties will occur.
- You can visit our site <https://helpcenter.dhpfurniture.com> (Scan below QR-code if you possess a smartphone or tablet) for assembly videos and more!



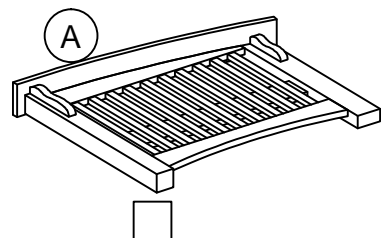
Caution

- This product is designed for home use and not intended for commercial use.
- This product contains small components. Please ensure that they are kept away from small children.
- Do not use power tools to assemble your furniture. Power tools may strip or damage the parts.

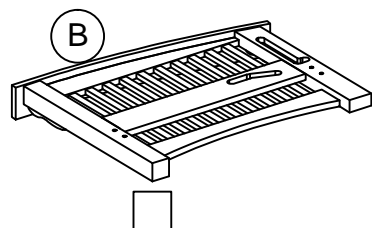


Parts

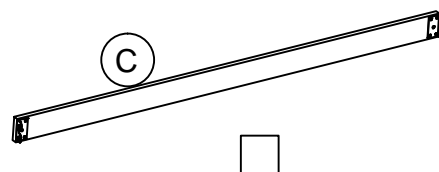
Replacement Part, Visit
www.dhpfurniture.com/eng/replacement-parts



Arm
 T625150
 X 1



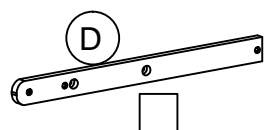
Arm
 T625160
 X 1



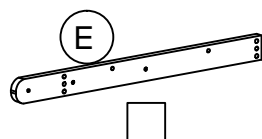
Side Rail
 T625170
 X 2

All in 02 boxes

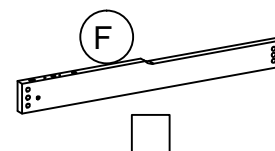
Before you throw the package, please use the Check Box to identify the parts and ensure that you have all the parts needed for the assembly.



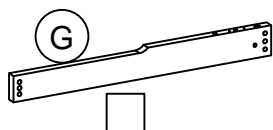
Right Back Deck Cross Rail
 T625180
 X 1



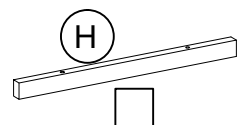
Left Back Deck Cross Rail
 T625190
 X 1



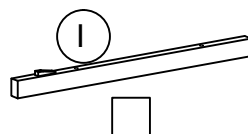
Right Seat Deck Cross Rail
 T625200
 X 1



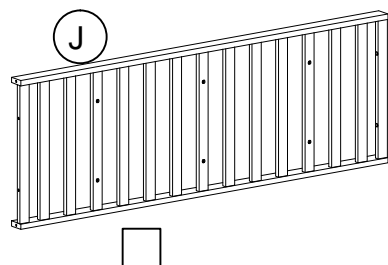
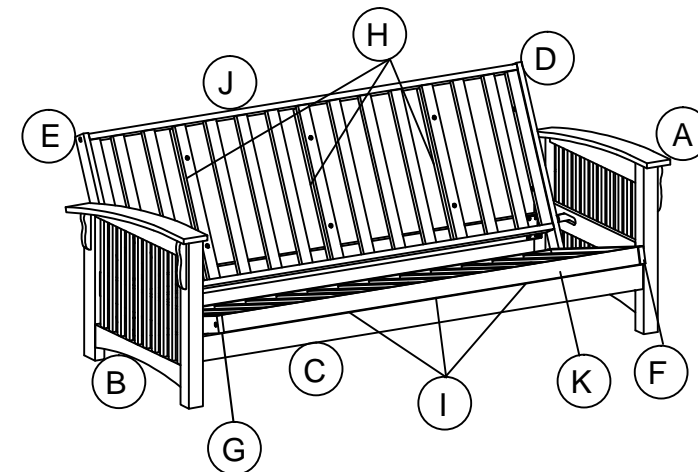
Left Seat Deck Cross Rail
 T625210
 X 1



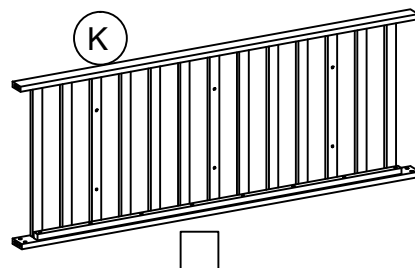
Back Slat Support
 T625220
 X 3



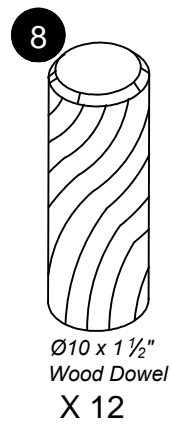
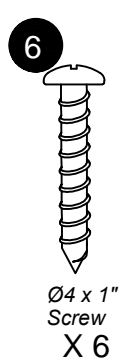
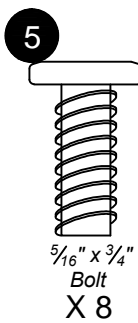
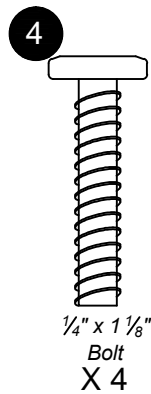
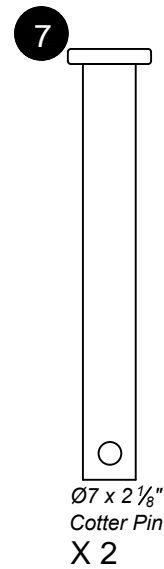
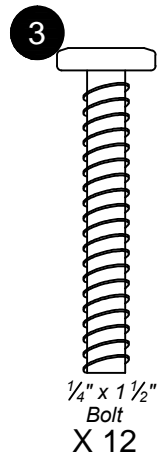
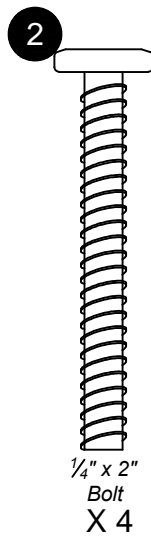
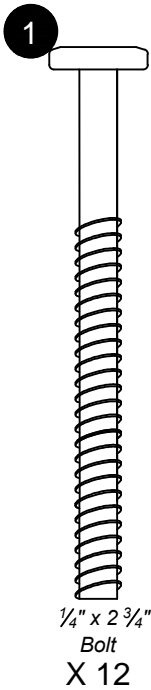
Seat Slat Support
 T625230
 X 3



Back Frame
 T625240
 X 1



Seat Frame
 T625250
 X 1



Hardware Pack

Hardware Pack #: T2303259-00

Color: Zinc.



Please do not completely tighten all the hardware, until the entire assembly is complete, unless otherwise indicated in the step-by-step instruction.

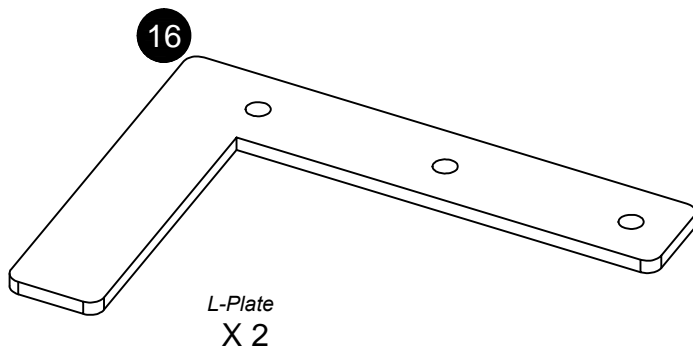
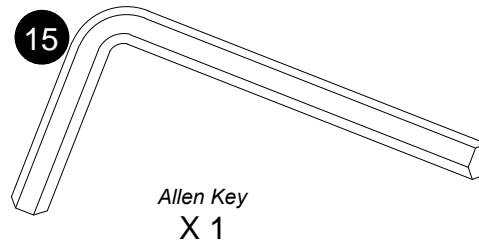
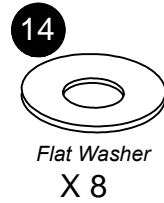
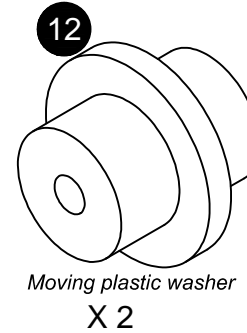
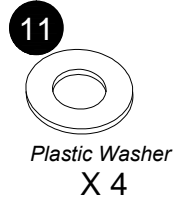
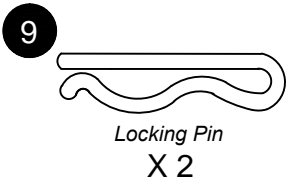


The screw(s), bolt(s) to be used at each step are show in actual size in the lower right corner of the page.

Hardware Pack

Hardware Pack #: T2303259-00

Color: Zinc.



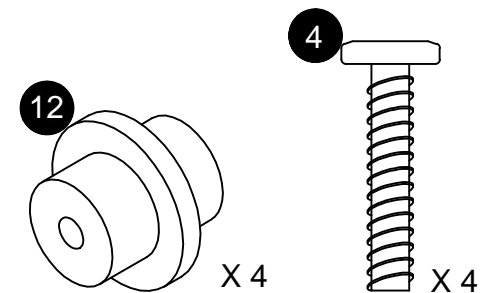
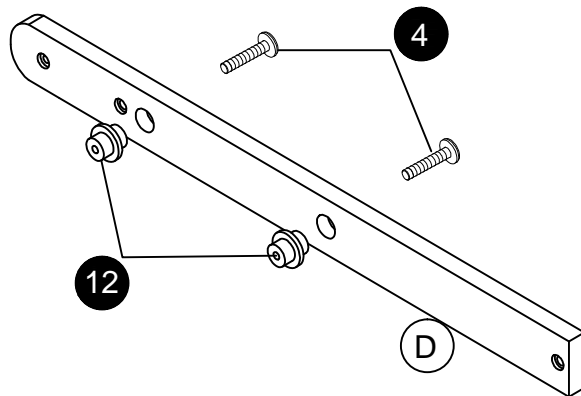
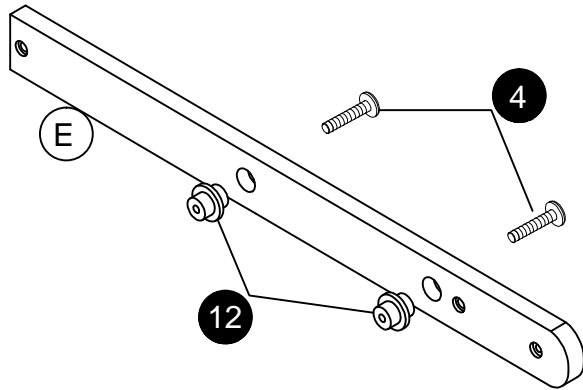
Please do not completely tighten all the hardware, until the entire assembly is complete, unless otherwise indicated in the step-by-step instruction.



The screw(s), bolt(s) to be used at each step are show in actual size in the lower right corner of the page.

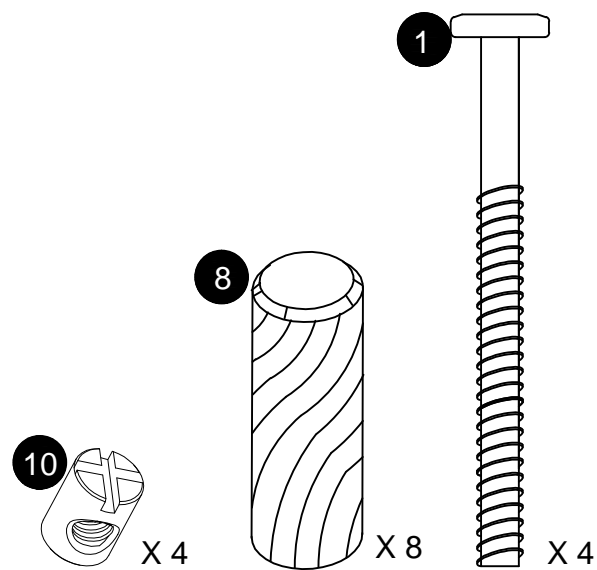
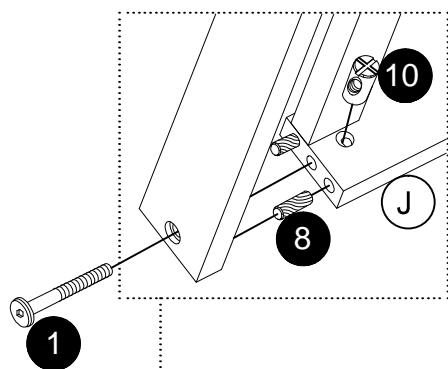
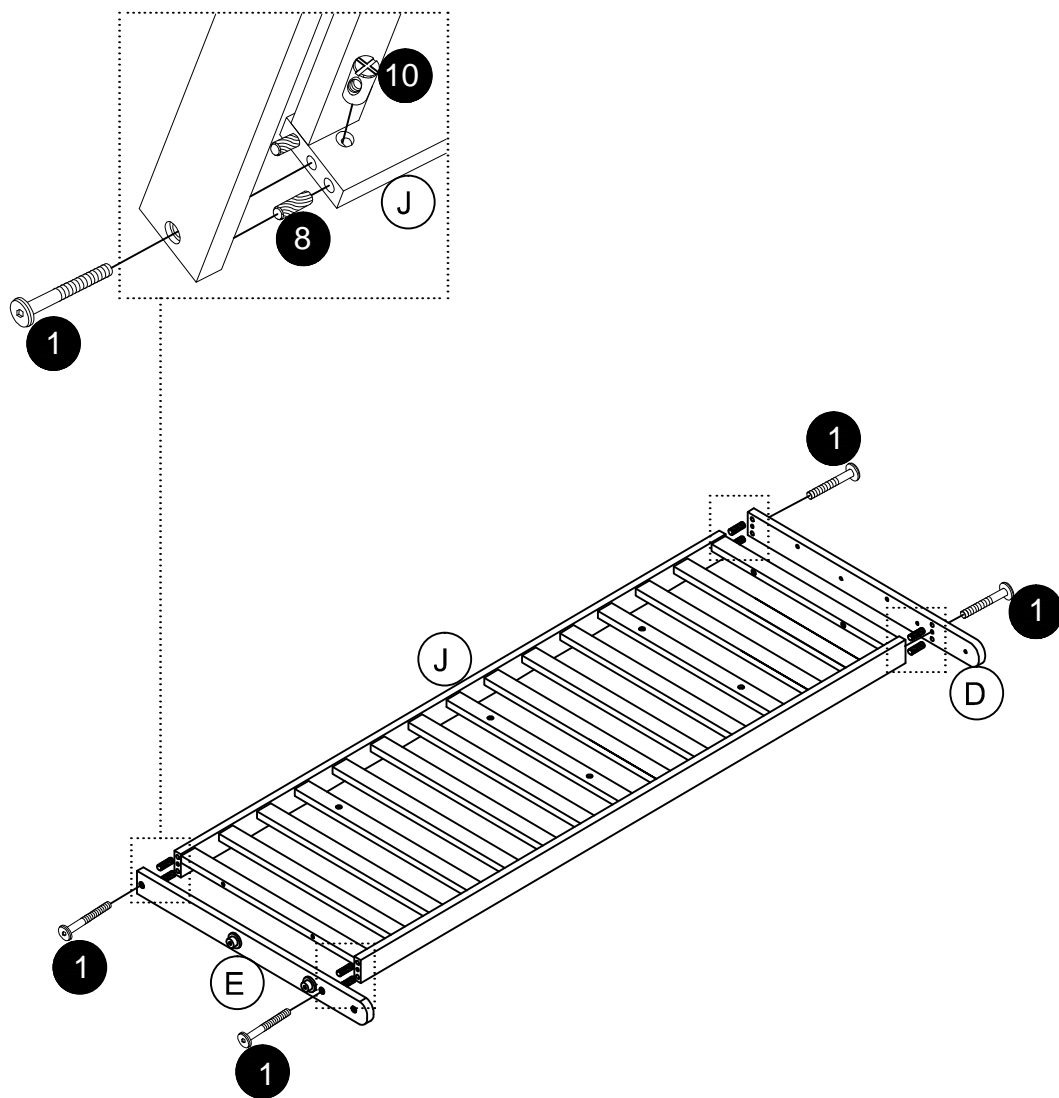
Step 1

Attach the **12** to the part **D** and **E** with **4** as shown.



Step 2

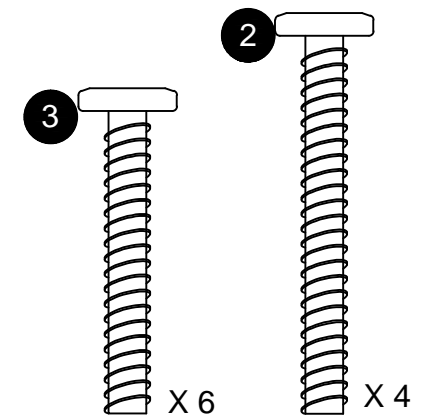
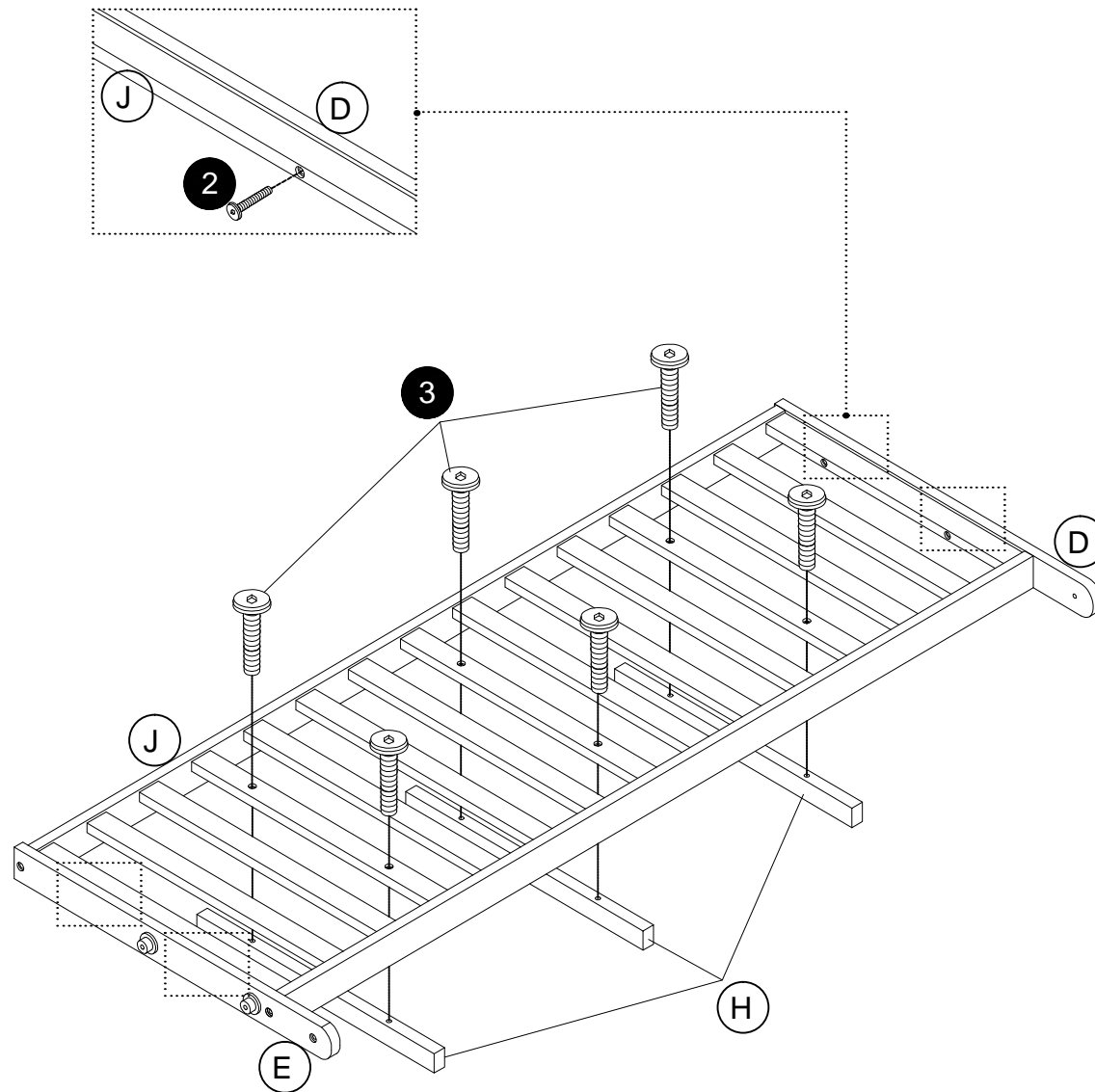
Attach the part **D** & **E** to **J** with the **1**, **10**
and **8** as shown.



Step 3

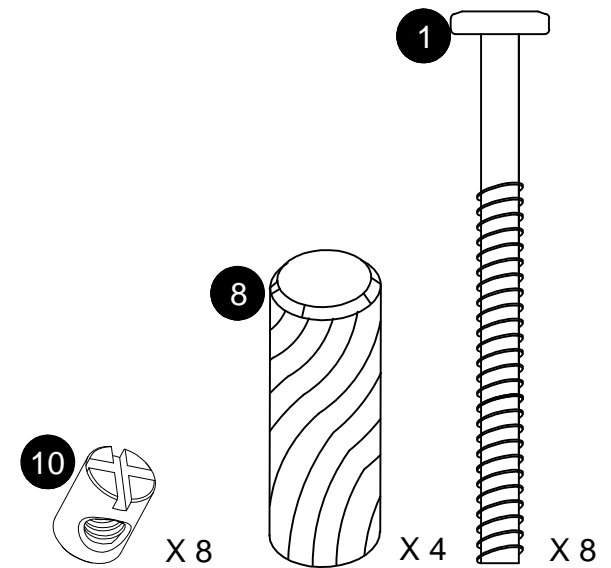
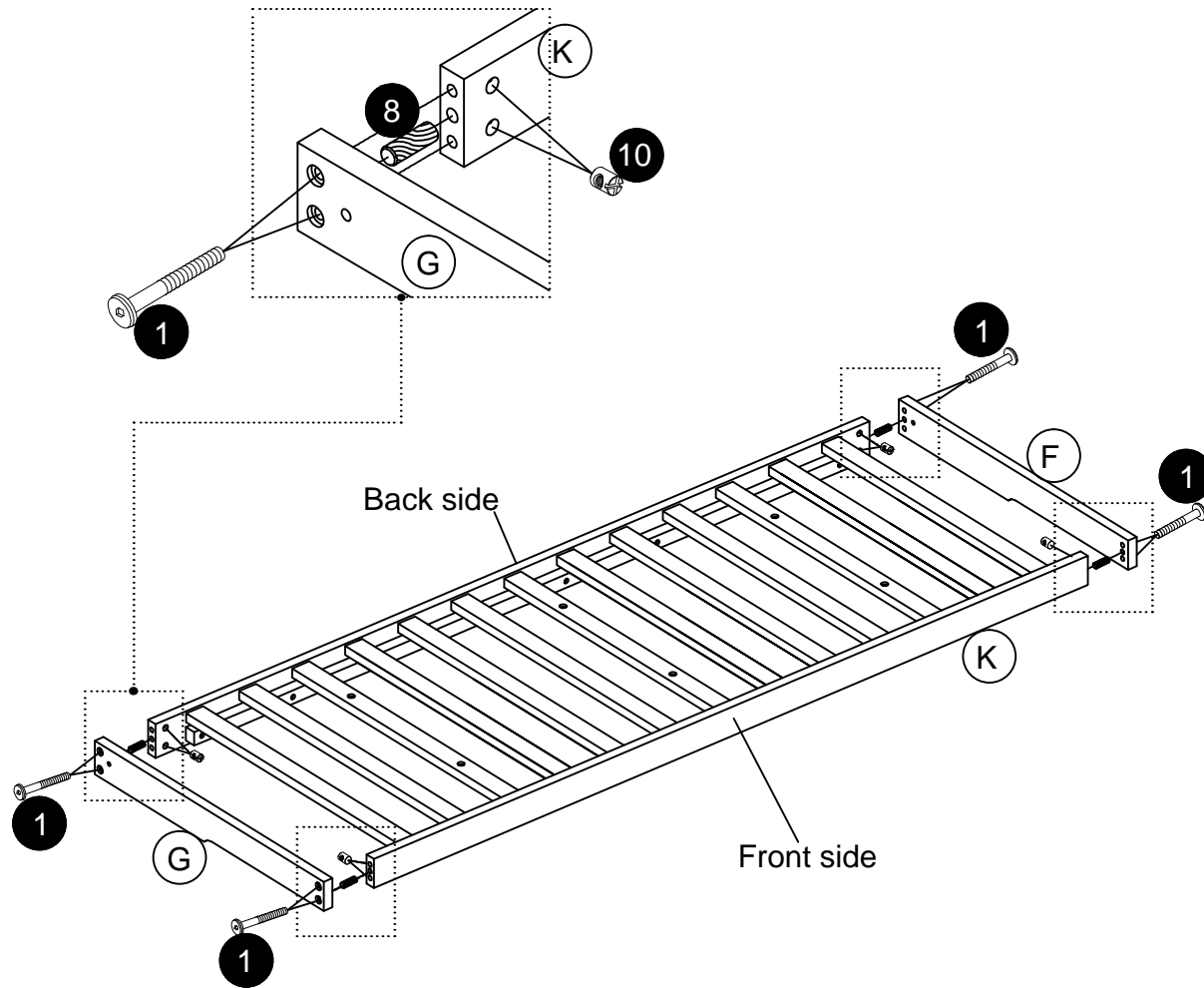
Attach **H** x **3** to **J** with **3** as shown.

Attach **D** and **E** to **J** with **2** as shown.



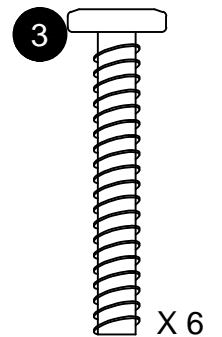
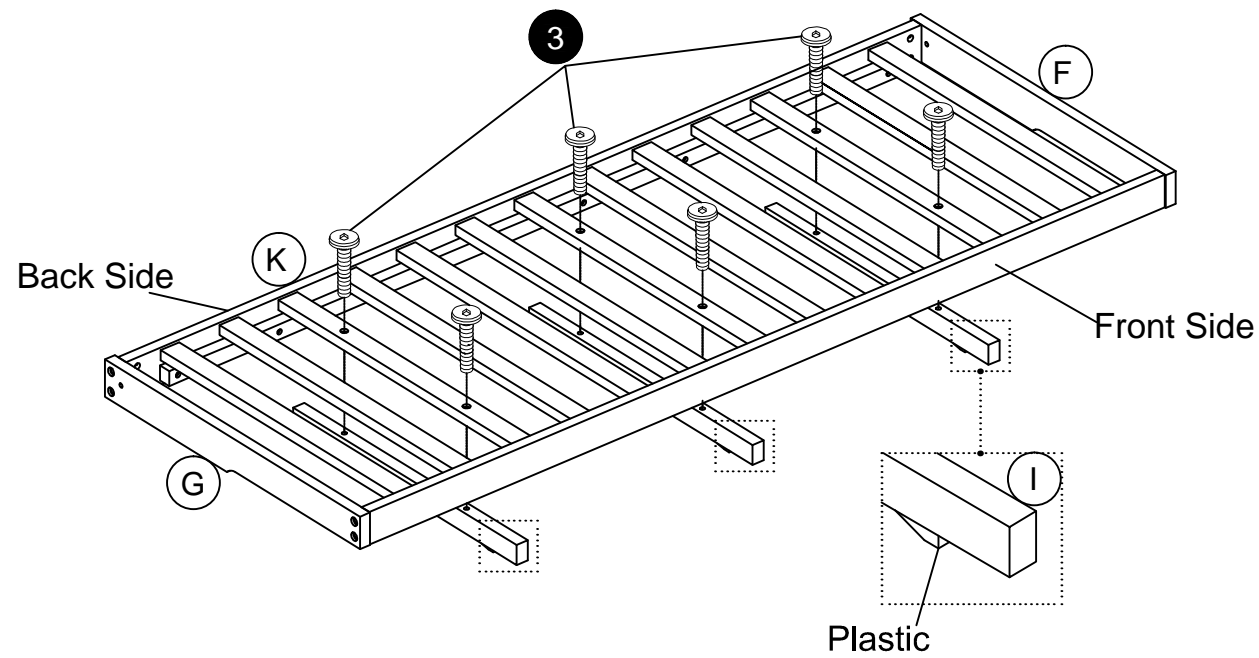
Step 4

Attach the part **D** & **E** to **J** with the **1**, **8**
and **10** as shown.



Step 5

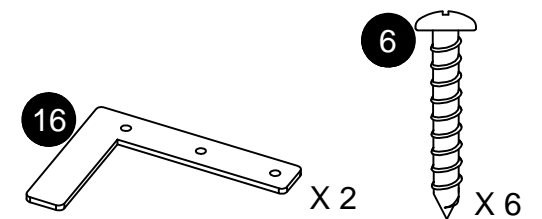
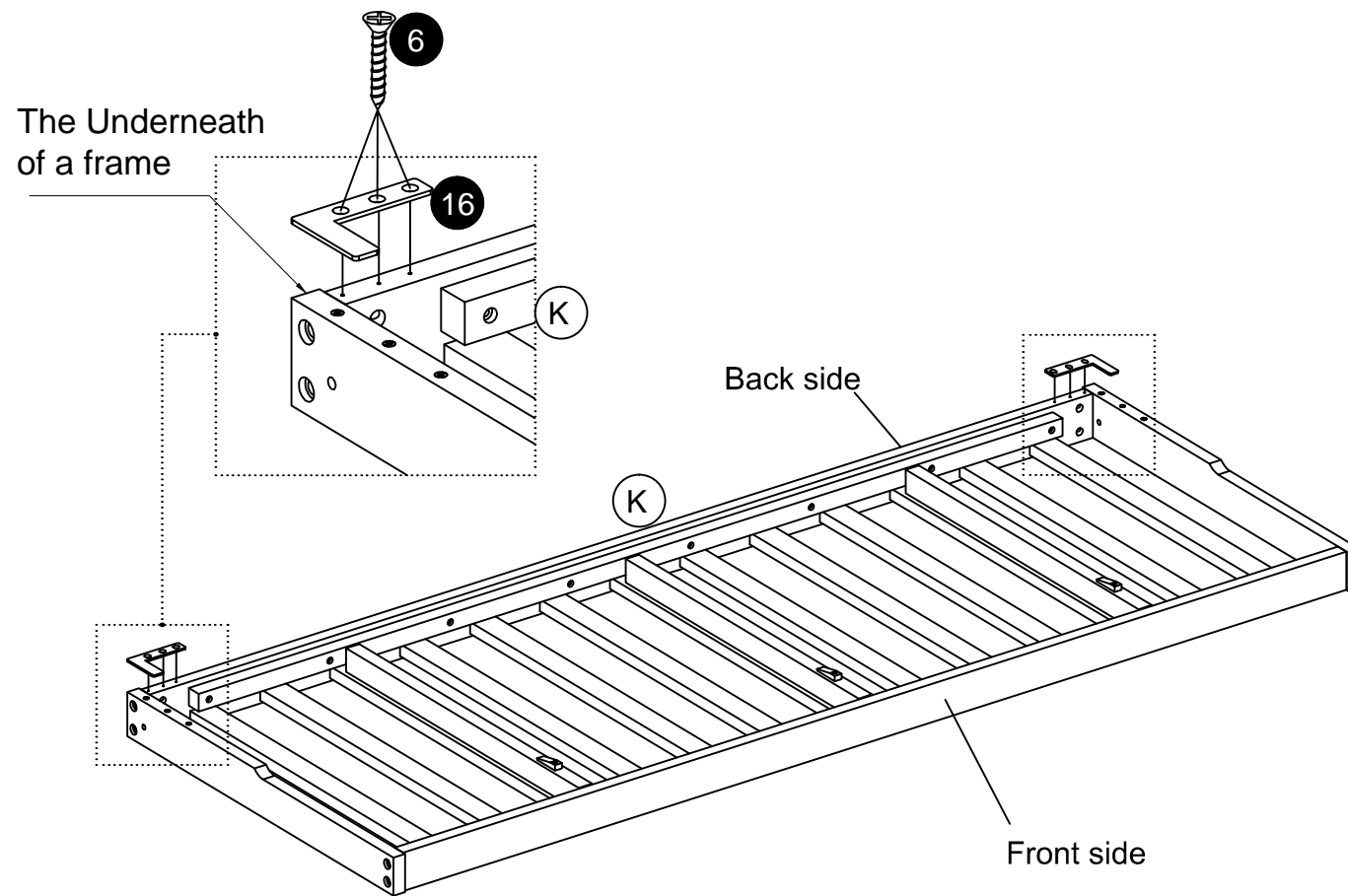
Attach I x 3 to K with bolt 3 as show.



Step 6

Turn over the subassembly from previous step.

Attach the **16** to the part **K** with **6** as show.

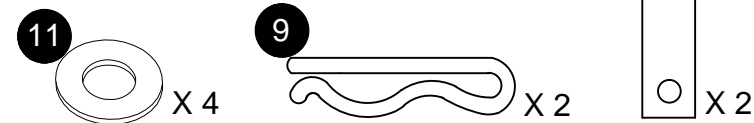
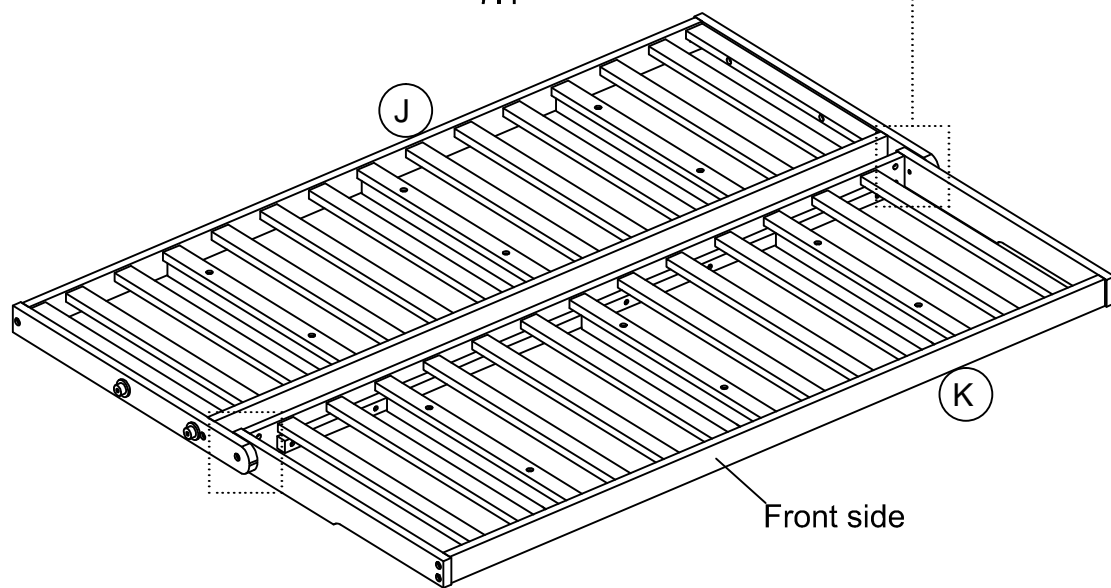
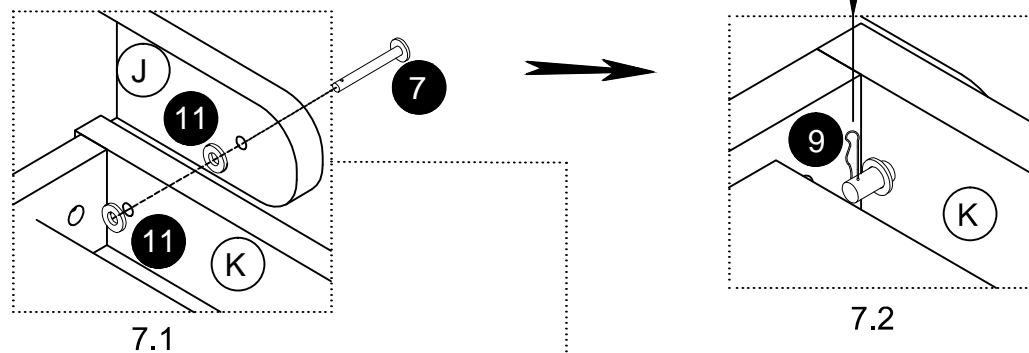


Step 7

7.1 Connect the backrest and seat frame use

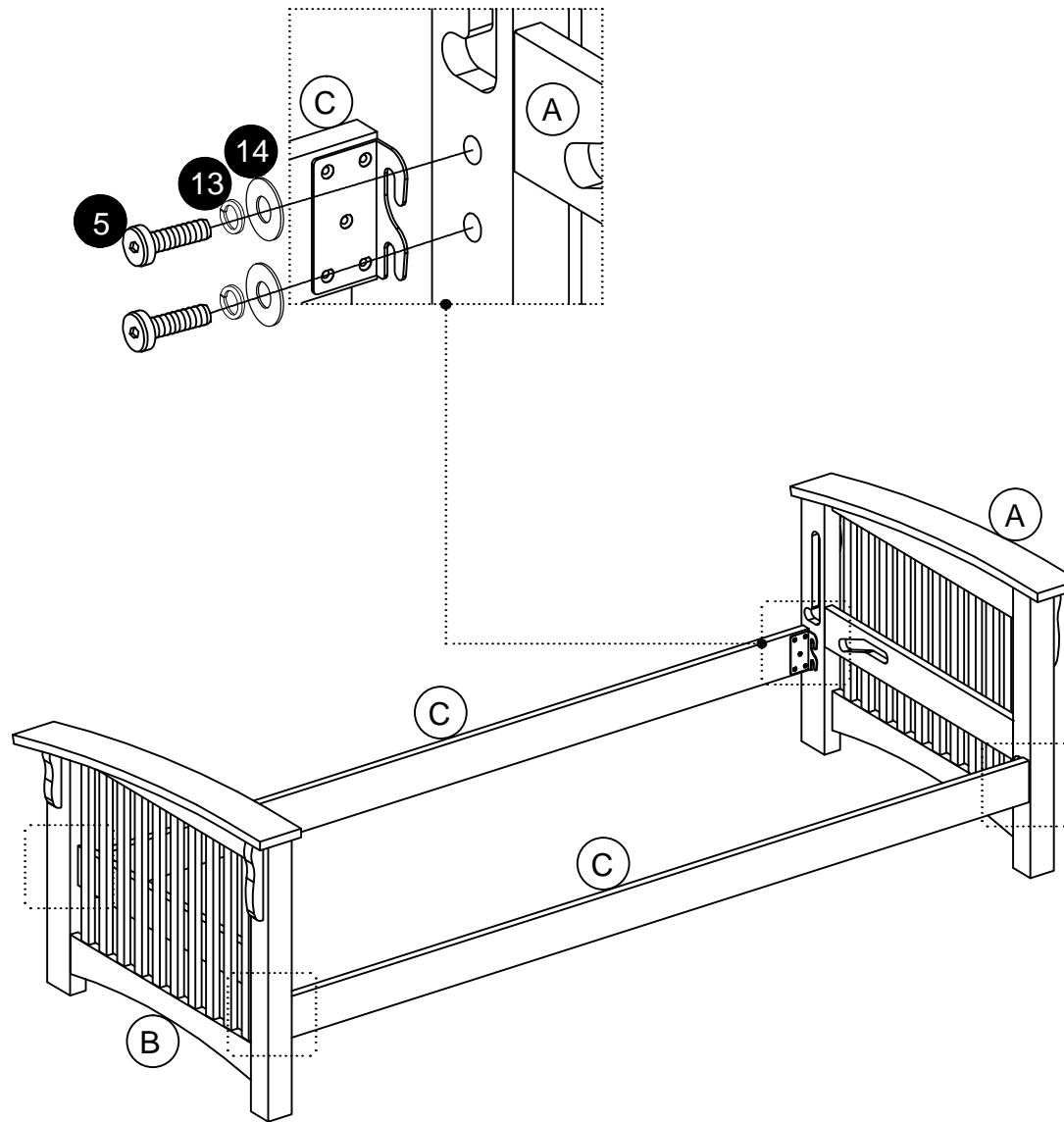
7, 11 as shown.

7.2 Use the 9 to lock the pin as shown.

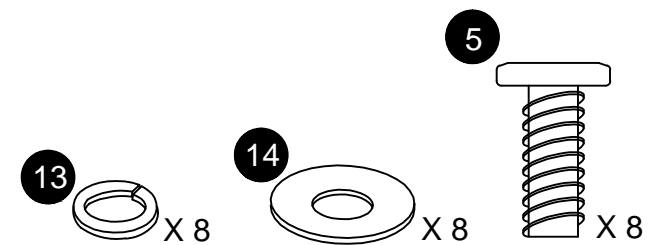


Step 8

Attach C X 2 to the A and B with **5** , **13**
and **14** as show.



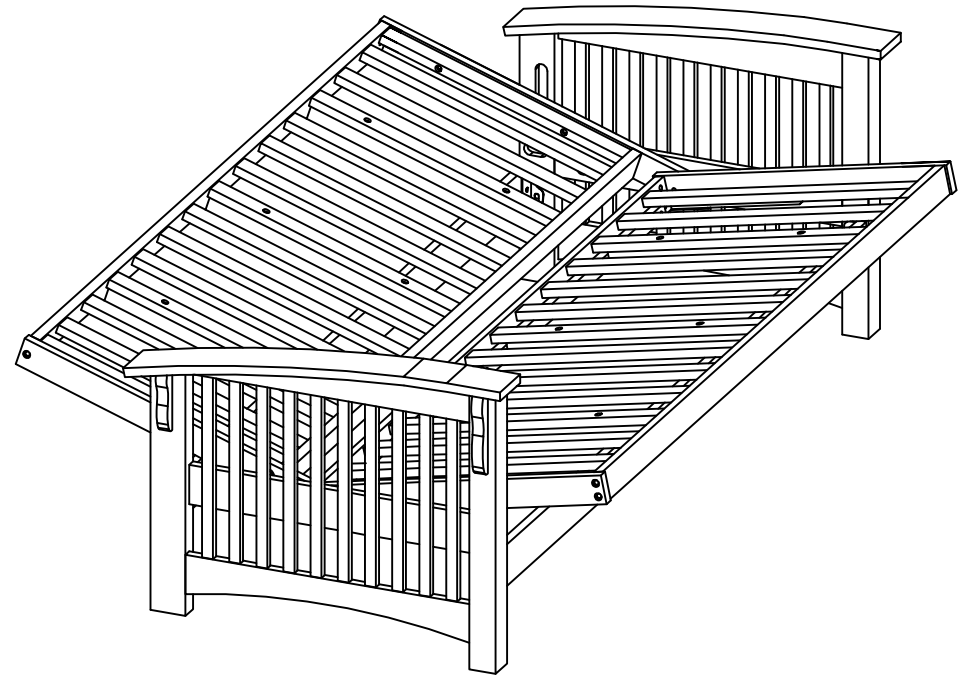
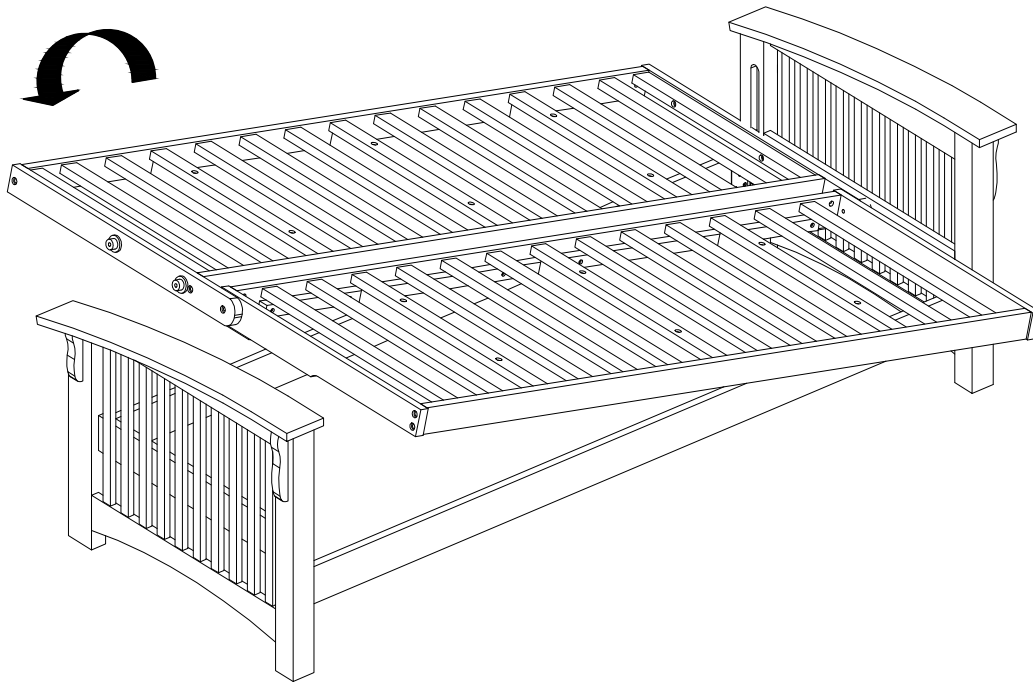
⚠ Please DO NOT fully tighten bolts



Step 9

Attach full frame to the arm by put the moving plastic washer to the grove on arm.

Tighten all screws by using an Allen key **15**




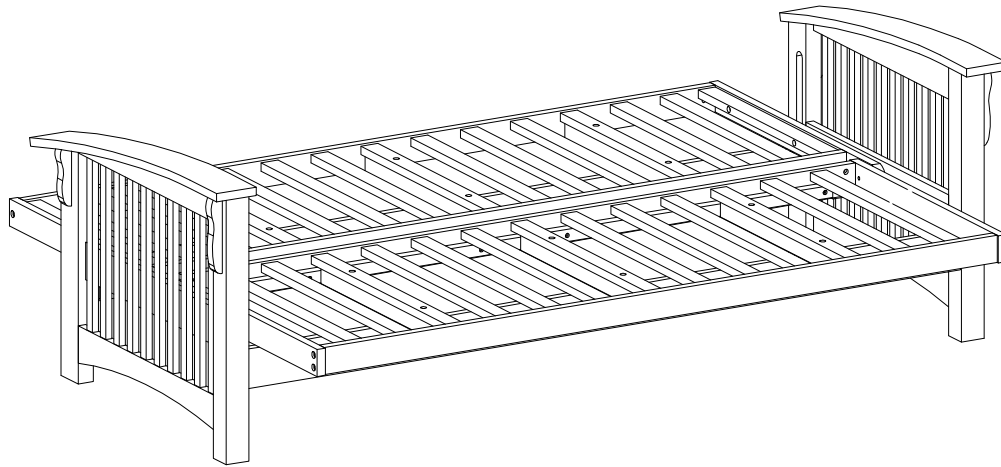
To Open



To Close

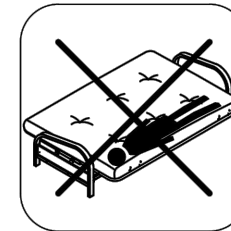



 Weight Limit: 600 Lb / 272 Kg

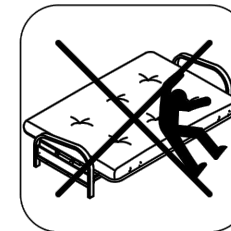


Helpful Hints

- Move your new furniture carefully, with two people lifting and carrying the unit to its new location.
- Your DHP furniture can be disassembled and reassembled to move.



 TO AVOID TIPPING,
DO NOT SIT, LAY OR
STAND ON THE EDGE
OF THE UNIT WHEN
THE FUTON IS IN
SLEEPING POSITION.

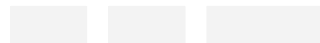


2303259

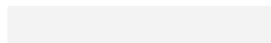
All Wood Futon Frame

Espresso Color

Fecha de compra



Número de lote



Gracias por su compra DHP!

Información sobre la garantía

DHP garantiza que este producto está libre de defectos de fábrica en la mano de obra y el material y se compromete a solucionar dichos defectos. Este producto tiene una garantía limitada de 1 año a partir de la fecha de compra original. Esta garantía se limita a reparar o reemplazar piezas defectuosas solamente. El trabajo de ensamblaje no está incluido.

Esta garantía no se aplica a productos que se hayan mal ensamblado, mal usado o que hayan sido modificados o reparados de alguna manera. La responsabilidad por daños indirectos se excluye en la medida en que la ley permita la exclusión. Esta garantía le otorga derechos legales específicos, y también puede tener otros derechos que varían de estado a estado.

Para beneficiarse con este servicio de garantía, el comprador debe enviar la factura original. Los componentes reparados o reemplazados están garantizados hasta el final del período de garantía original solamente. Los componentes defectuosos se repararán o reemplazarán sin cargo, sujeto a las condiciones descritas anteriormente. Visite www.dhpfurniture.com para ver la garantía limitada válida en los Estados Unidos y Canadá.

Contáctenos!

Para solicitar ayuda con el ensamblaje, identificación de partes, información del producto o simplemente ordenar otras partes, dirijase a:

cs@dhpfurniture.com

1-800-267-1739

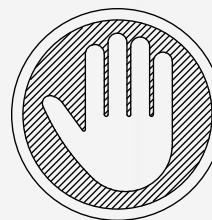
Lunes - Viernes / **9:00 am - 9:00 pm** (hora del este)

Sábado / **10 am - 6:30 pm** (hora del este)

Domingo / **11 am - 7 pm** (hora del este)

DHP Servicios al Cliente

12345 Albert Hudon, Suite 100, Montréal, Québec, Canada, H1G 3L1



NO LO REGRESE A LA TIENDA !

Si le faltan piezas o las que se incluyen están dañadas, con mucho gusto le enviaremos sus piezas de reemplazo sin cargo extra.

Visite www.dhpfurniture.com/spa/replacement-parts o llame gratis al **1-800-267-1739**



ESTE INSTRUCTIVO CONTIENE INFORMACION **IMPORTANTE** DE SEGURIDAD. POR FAVOR LEA Y GUARDE PARA SU REFERENCIA FUTURA.

Lea antes de comenzar a ensamblar



- Llame a nuestro número gratuito si necesita asistencia.
- Trabaje en un área espaciosa y cerca de donde su producto será utilizado, preferiblemente sobre una alfombra o utilice el cartón del empaque para proteger su piso y su producto.
- El número de personas recomendadas para el montaje de este producto es: **2** (sin embargo es recomendable contar con ayuda adicional). Tiempo estimado de ensamble es **1 h 30 min**
- Asegúrese de que todas las partes están incluidas. La mayoría de las partes están etiquetadas o selladas en los bordes.
- Lea cada paso cuidadosamente. Es muy importante que cada paso de las instrucciones sea realizado en el orden correcto. Si estos pasos no se siguen en secuencia, pueden ocurrir dificultades durante el ensamble.

Precauciones

- Este producto esta diseñado para uso domestico y no para uso comercial.
- **ADVERTENCIA PARA NIÑOS PEQUEÑOS** - Este producto contiene componentes pequeños. Por favor asegúrese de que las piezas esten fuera del alcance de los niños.
- No utilice herramientas eléctricas para ensamblar su mueble. Este tipo de herramientas pueden rasgar o dañar las partes.

Partes



Piezas de reemplazo, visite www.dhpfurniture.com/spa/replacement-parts

-  Todo se incluye en 2 caja grande!
-  Hay 1 caja(s) interna(s) que incluyen los componentes necesarios para completar este ensamblaje.
- Antes de tirar este paquete, por favor utilice la Casilla de Verificación para identificar sus partes y garantizar de que cuenta con todas las piezas necesarias para el ensamblaje.

- (A) Brazo: T625150
- (B) Brazo: T625160
- (C) Barandilla lateral: T625170
- (D) Cubierta trasera derecha barandilla: T625180
- (E) Cubierta trasera izquierda barandilla: T625190
- (F) Cubierta transversal del asiento derecho: T625200
- (G) Cubierta transversal del asiento izquierdo: T625210
- (H) Soporte para la espalda del listón: T625220
- (I) Soporte del listón del asiento: T625230
- (J) Marco trasero: T625240
- (K) Marco del asiento: T625250

Paquete de componentes

Paquete de componentes #: T2303259-00

-  **Nota:** Por favor no apriete completamente las piezas hasta que el ensamblaje sea completado, a menos de que se indique específicamente en las instrucciones de paso a paso.
-  Los tornillo(s), perno(s) que se utilizarán en cada paso se muestran en tamaño real en la esquina inferior derecha de cada página.

 Límites de peso: 600 lbs / 272 kgs

Instrucciones

- Paso 1 :** Adjunte **12** a la parte D y E con **4** como se muestra.
- Paso 2 :** Conecte D y E a J con el **1**, **8** y **10** como se muestra.
- Paso 3 :** Conecte Hx3 a J con **3** como se muestra.
Conecte D y E a J con **2** como se muestra.
- Paso 4 :** Sujete G & F a K con el **1**, **8** y **10** como se muestra.
- Paso 5 :** Conecte Ix3 a K con **3** como se muestra.
- Paso 6 :** Gire el subasmonte del paso anterior.
Conecte el **16** a la parte K con **6** como se muestra.
- Paso 7 :** 7.1 Conecte el respaldo con el marco del asiento con **7**, **11** como se muestra.
7.2 Use **9** para bloquear el pasador como se muestra.
- Paso 8 :** Conecte el Cx2 a la A y B con **5**, **13**, **14** como se muestra.
- Paso 9 :** Coloque el marco del futon en el brazo colocando la arandela de plástico dentro de la ranura en el brazo.
Ajuste todos los tornillos usando **15**.

Consejos útiles

- Mueva sus muebles nuevos con cuidado, con dos personas levantando y llevando el aparato a su nueva ubicación.
- Sus muebles DHP se puede desmontar y volver a ensamblar en caso de mudanza.
- Limpie el producto con un paño suave. NO utilice productos químicos o abrasivos productos de limpieza.

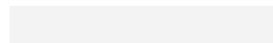
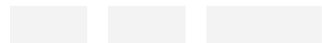
2303259

All Wood Futon Frame

Espresso Color

Date d'achat

Numero de lot



Merci d'avoir acheté un produit de DHP !

Informations sur la garantie

DHP garantit que ce produit est exempt de tout vice de matériaux et de fabrication et s'engage à remédier à un tel défaut. Cette garantie est d'une durée d'an à compter de la date d'achat originale. Cette garantie se limite uniquement à la réparation ou au remplacement des pièces défectueuses. La main-d'œuvre d'assemblage n'est pas incluse.

Cette garantie ne s'applique pas aux produits qui ont été mal assemblés, soumis à une mauvaise utilisation ou à des abus ou qui ont été modifiés ou réparés de quelconque façon. La responsabilité pour dommages indirects est exclue dans la mesure où l'exclusion est autorisée par la loi. La présente garantie vous donne des droits précis et il se peut que vous ayez également d'autres droits susceptibles de différer d'une juridiction à une autre.

Pour bénéficier du service sous garantie, l'acheteur doit présenter la facture originale. Les composants réparés ou remplacés sont garantis jusqu'à la fin de la période de garantie initiale uniquement. Les composants défectueux seront réparés ou remplacés sans frais, sous réserve des conditions décrites ci-dessus. Visitez www.dhpfurniture.com pour voir la garantie limitée valide aux États-Unis et au Canada.

Contact

Besoin d'aide pour assembler, identifier des pièces, s'informer sur le produit, ou pour commander des pièces, contactez-nous :

cs@dhpfurniture.com

1-800-267-1739

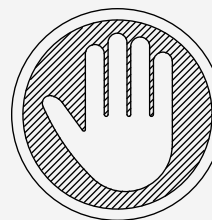
Lundi - Vendredi / **9:00** am - **9:00** pm (Heure de l'Est)

Samedi / **10** am - **6:30** pm (Heure de l'Est)

Dimanche / **11** am - **7** pm (Heure de l'Est)

DHP Services à la Clientèle

12345 Albert Hudon, Suite 100, Montréal, Québec, Canada, H1G 3L1



NE RETOURNEZ PAS AU MAGASIN !

Si une pièce est manquante ou endommagée, nous vous expédierons avec plaisir vos pièces de remplacement gratuitement.

Visitez www.dhpfurniture.com/fre/replacement-parts ou appelez au **1-800-267-1739**



CE FEUILLET CONTIENT DES INFORMATIONS DE SÉCURITÉ **IMPORTANTES**. S'IL VOUS PLAÎT LIRE ET CONSERVER POUR RÉFÉRENCE ULTÉRIEURE.

Avant de commencer l'assemblage


- Si vous avez besoin d'aide, appelez notre service à la clientèle sans frais.
- Travailler dans un endroit spacieux et près du lieu où l'unité sera utilisée, préférablement sur un tapis, ou sur un morceau de l'emballage pour protéger le plancher et le produit.
- Nombre de personnes recommandé pour l'assemblage: **2** (cependant il vaut mieux toujours d'avoir une main supplémentaire). Le temps d'assemblage estimé est de 1 h 30 min.
- Assurez-vous que toutes les pièces sont incluses. La plupart des pièces sont étiquetées ou estampées sur le côté non fini.
- Lire attentivement chaque étape avant de débiter. Il est très important que chaque étape de montage soit exécutée dans le bon ordre pour éviter des difficultés lors de l'assemblage.


Précaution

- Ce produit est conçu pour un usage domestique et n'est pas destiné à des fins commerciales.
- **AVERTISSEMENT POUR LES JEUNES ENFANTS:** Ce produit contient des petits composants. S'il vous plaît assurez-vous qu'ils sont gardés loin des petits enfants.
- Ne pas utiliser d'outils électriques pour assembler votre mobilier. Les outils électriques risquent d'endommager les pièces.

Pièces

Pièces de rechange, visitez www.dhpfurniture/fre/replacement-parts

 Tout dans 2 grosse boîte!

 Il y a des boîtes intérieures qui contiennent les composants pour compléter l'assemblage.

Avant de jeter l'emballage, s'il vous plaît utiliser les cases à cocher pour identifier les pièces et assurez-vous que vous avez toutes les pièces nécessaires pour l'assemblage.

(A) Bras: T625150

(B) Bras: T625160

(C) Rail latéral: T625170

(D) Traverse du pont arrière droit: T625180

(E) Traverse du pont arrière gauche: T625190

(F) Traverse du pont du siège droit: T625200


(G) Traverse du pont du siège gauche: T625210

(H) Support à lattes arrière: T625220

(I) Support à lattes de siège: T625230

(J) Cadre arrière: T625240

(K) Cadre de siège: T625250

 Limite de Poids: 600 lbs / 272 kgs

Instructions

Étape 1 : Attachez 12 à la pièce D et E avec 4 comme indiqué.

Étape 2 : Attachez D et E à J avec les 1, 8 et 10 comme indiqué.

Étape 3 : Fixez Hx3 à J avec 3 comme indiqué.

Fixez D et E à J avec 2 comme indiqué.

Étape 4 : Fixez G & F à K avec les numéros 1, 8 et 10 comme indiqué.

Étape 5 : Fixez lx3 sur K avec 3 comme indiqué.

Étape 6 : Retournez le sous-test de l'étape précédente.

Fixez le 16 à la pièce K avec 6 comme indiqué.

Étape 7 : 7.1 Connectez le dossier avec le cadre de siège avec 7, 11 comme indiqué.

7.2 Utilisez 9 pour verrouiller la goupille comme indiqué.

Étape 8 : Fixez le Cx2 aux A et B avec 5, 13, 14 comme indiqué.

Étape 9 : Fixez le cadre complet au bras en plaçant le plastique en mouvement sur la rainure du bras.
Serrer toutes les vis en utilisant 15.


Conseils utiles


Déplacez votre nouveau mobilier avec soin, nous recommandons deux personnes pour soulever et transporter le mobilier vers son nouvel emplacement. Votre mobilier DHP peut être démonté et ré-assemblé pour faciliter les déménagements.

Nettoyez le produit avec un chiffon doux. NE PAS utiliser de produits chimiques ou abrasifs.

Quincaillerie

Emballage coque #: T2303259-00

 **Remarque:** Ne serrez pas complètement les boulons jusqu'à ce que l'ensemble est achevé, sauf indication contraire dans les intructions étape par étape.

 Les vis & les boulons utilisés dans chaque étape sont présentés en taille réelle dans le coin inférieur droit de la page.